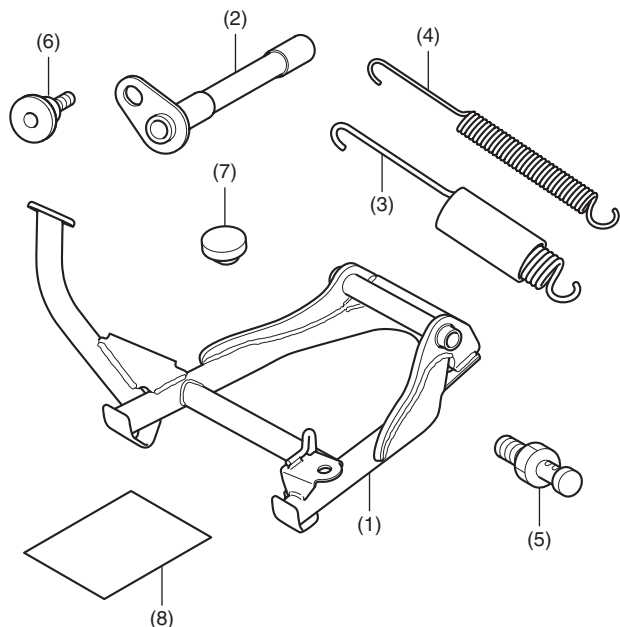


Concessionnaire Honda : veuillez remettre un exemplaire de ces instructions au client.

LISTE DES PIECES



N°	Description	Qté
(1)	Béquille centrale	1
(2)	Arbre de la béquille centrale	1
(3)	Ressort (large)	1
(4)	Ressort (étroit)	1
(5)	Ressort à crochets	1
(6)	Boulon à six pans 6 mm	1
(7)	Caoutchouc	1
(8)	Infos URL	1

OUTILS ET FOURNITURES NECESSAIRES

Clé plate (12 mm)

Clé hexagonale (5 mm)

Tendeur de ressort (KL-9-C141)

Solution de détergent synthétique

(Eau : détergent synthétique / 100 : 1)

Graisse

Chiffon d'atelier

Clé dynamométrique

TABLEAU DES COUPLES

Serrez les vis, boulons et écrous selon les valeurs de couple spécifiées. Reportez-vous au manuel d'entretien pour connaître les valeurs de couple des pièces retirées.

Elément	Nm	kgf·m
Boulon à six pans 6 mm	12	1,2
Ressort à crochets	22	2,2

INSTALLATION

▲ ATTENTION

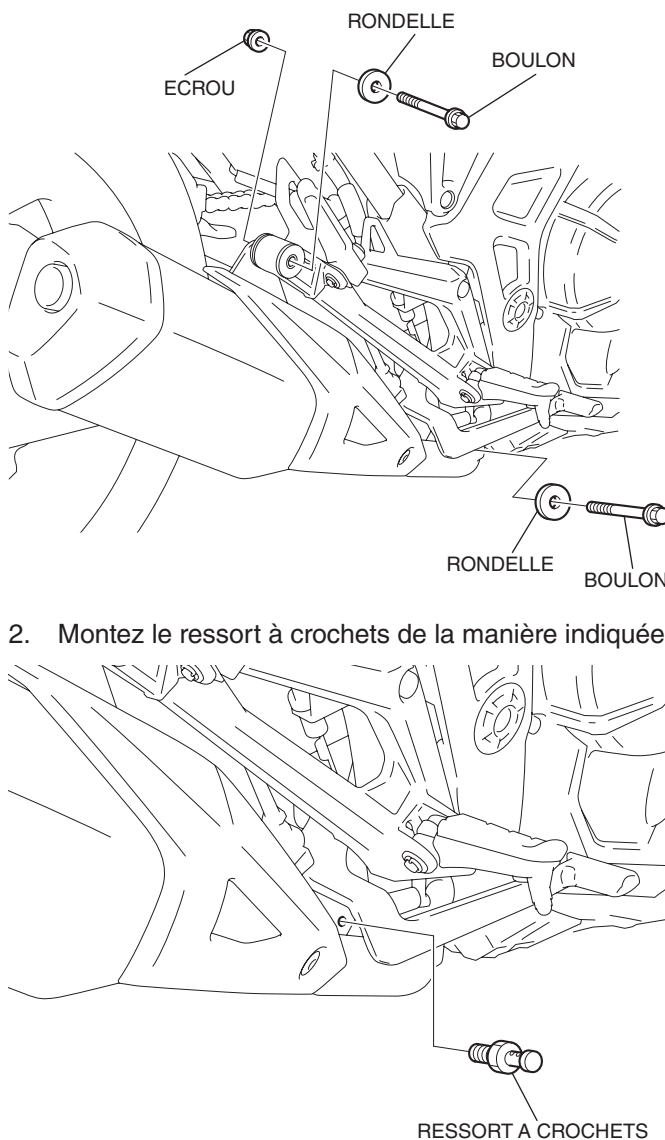
- Pour éviter les brûlures, laissez refroidir le moteur, le système d'échappement, le radiateur, etc. avant de monter l'accessoire.

REMARQUE :

- Soyez très prudent lors de la pose des ressorts car ils emmagasinent une très forte tension.
- Maintenez la moto sur sa béquille latérale lors de l'installation de la béquille centrale.
- L'installation du ressort doit être réalisée par deux personnes. La première tient la moto pendant que la seconde pose le ressort.

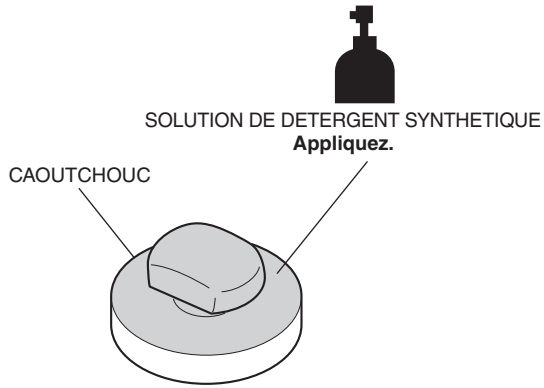
1. Déposez les pièces comme indiqué.

<Côté droit>

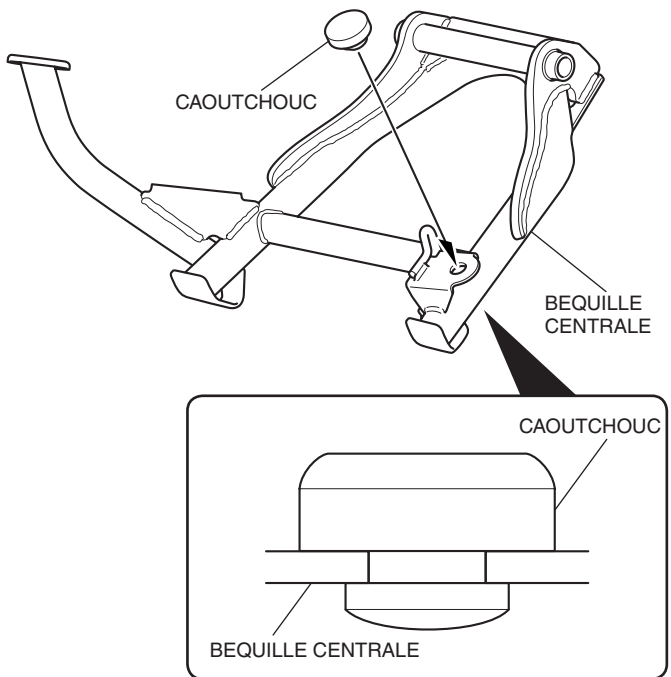


2. Montez le ressort à crochets de la manière indiquée.

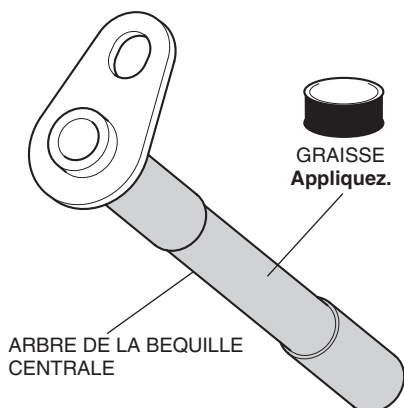
- Montez les pièces retirées dans l'ordre inverse de la dépose.
- Appliquez une solution de détergent synthétique sur le caoutchouc de la zone illustrée.



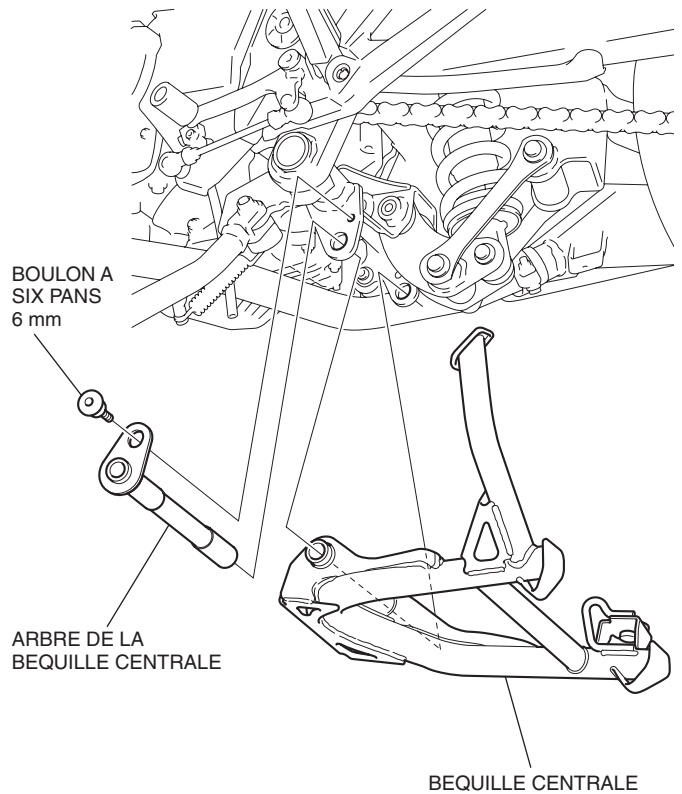
- Montez le caoutchouc de la manière indiquée.



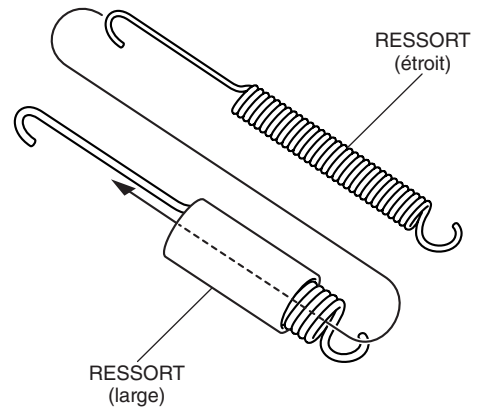
- Appliquez de la graisse à la position indiquée.



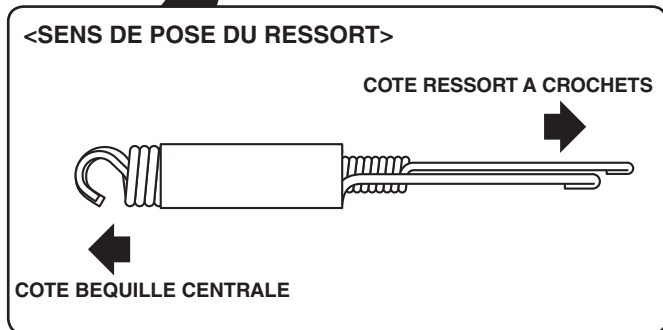
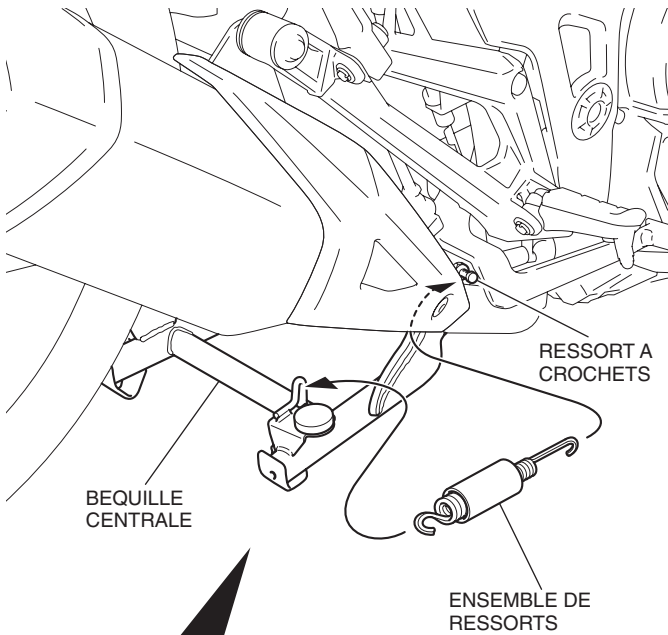
- Montez la béquille centrale de la manière indiquée. <Côté gauche>



- Faites glisser le ressort (étroit) dans le ressort (large).



9. Posez l'ensemble de ressorts comme indiqué.
- Posez d'abord l'ensemble de ressorts sur le crochet adapté, puis sur la béquille centrale.
 - L'installation du ressort doit être réalisée par deux personnes. La première tient la moto pendant que la seconde pose le ressort.
 - Pour faciliter l'installation, commencez par accrocher le ressort (étroit).



- Si l'ensemble de ressorts est trop difficile à poser, déposez l'arbre de la béquille centrale. Accrochez d'abord l'ensemble de ressorts, puis posez l'arbre de la béquille centrale.

ARBRE DE LA BEQUILLE CENTRALE
Insérez-le tout en alignant les trous du cadre et la béquille centrale.

